

# ROTOR

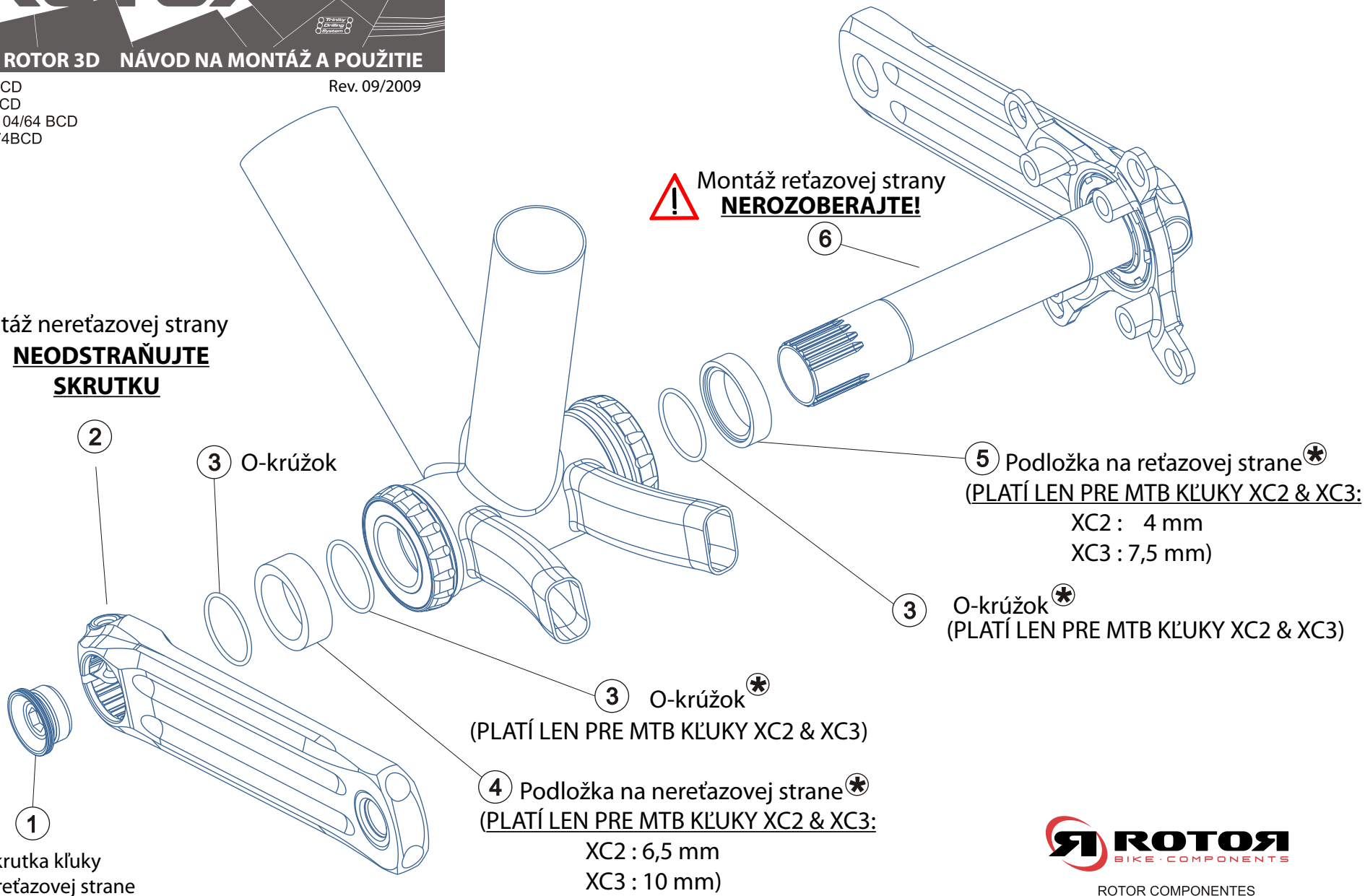
SADA KLÚK ROTOR 3D NÁVOD NA MONTÁŽ A POUŽITIE

3D ROAD - 130BCD  
 3D ROAD - 110BCD  
 3D XC3 - 104/104/64 BCD  
 3D XC2 - 110/74BCD

Rev. 09/2009

Montáž neretazovej strany  
**NEODSTRAŇUJTE**  
**SKRUTKU**

Montáž reťazovej strany  
**NEROZOBERAJTE!**



2

3 O-krúžok

5 Podložka na reťazovej strane\*  
 (PLATÍ LEN PRE MTB KLÚKY XC2 & XC3:  
 XC2 : 4 mm  
 XC3 : 7,5 mm)

3 O-krúžok\*  
 (PLATÍ LEN PRE MTB KLÚKY XC2 & XC3)

3 O-krúžok\*  
 (PLATÍ LEN PRE MTB KLÚKY XC2 & XC3)

4 Podložka na neretazovej strane\*  
 (PLATÍ LEN PRE MTB KLÚKY XC2 & XC3:  
 XC2 : 6,5 mm  
 XC3 : 10 mm)



1  
 Skrutka klúky  
 na neretazovej strane

\* Klúky ROTOR 3D ROAD - 130BCD/110BCD si nevyžadujú podložky, montujú sa len s použitím jedného O-krúžka.

Pre získanie viac informácií o produkte, jeho montáži, údržbe a záruke prosím navštívte: [www.rotorbike.com](http://www.rotorbike.com)

Dovozca do SR:  
 Merida Slovakia s.r.o., Stavebná 36, 974 01 Banská Bystrica - [www.merida.sk](http://www.merida.sk)

**ROTOR**  
 BIKE COMPONENTS

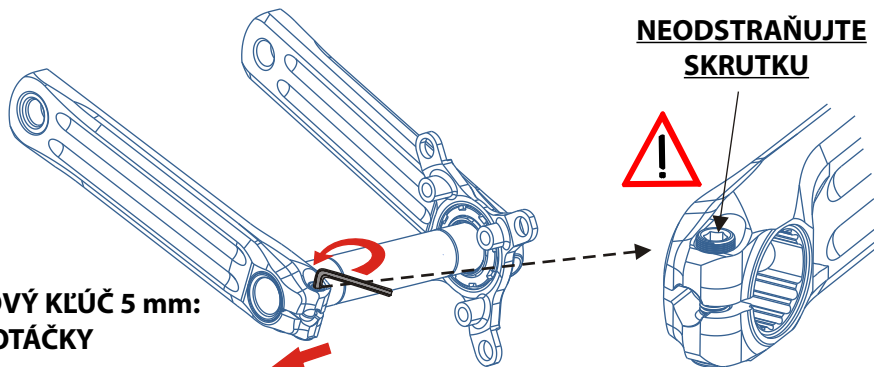
ROTOR COMPONENTES  
 TECNOLÓGICOS SL  
 Pol.Ind. Conmar. C/Tajo, Nave 6.  
 28864, Ajalvir, Madrid, Spain

[info@rotorbike.com](mailto:info@rotorbike.com)  
[www.merida.sk](http://www.merida.sk)

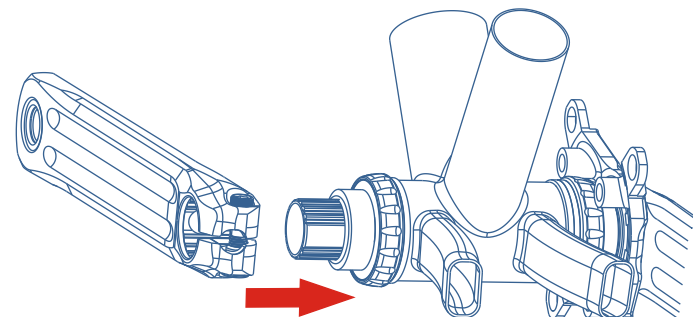
## #1. Montáž stredového zloženia a prevodníkov

Postupujte podľa návodu na montáž stredového zloženia ROTOR SABB alebo BB1 a prevodníkov Q-Ring: [www.rotorbike.com](http://www.rotorbike.com) [www.merida.sk](http://www.merida.sk)

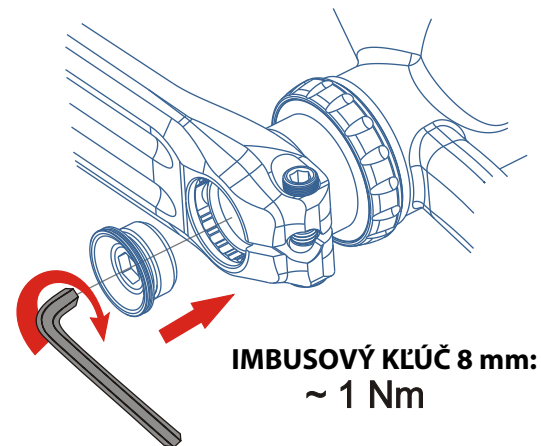
## #2. Demontáž neretazovej strany klúku



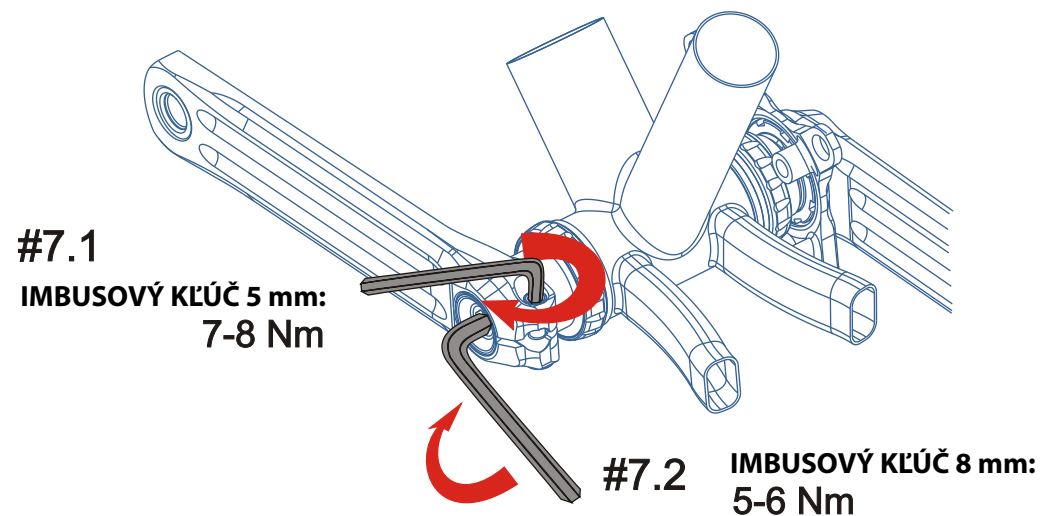
## #5. Montáž neretazovej strany klúku



## #6. Montáž skrutky neretazovej strany klúku / predpätie

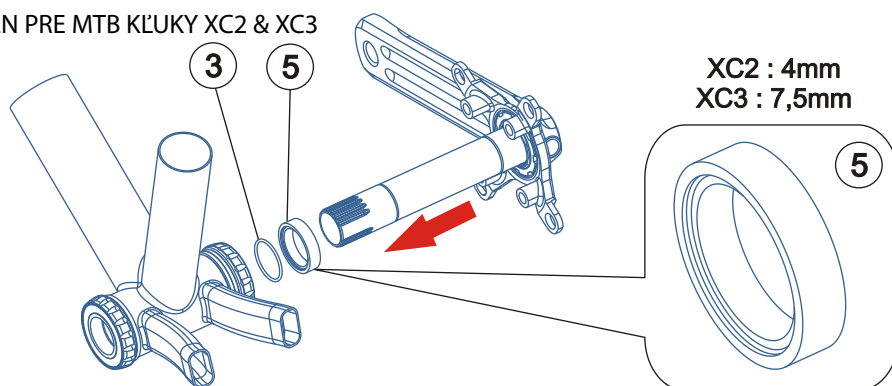


## #7. Upevnenie neretazovej strany klúku



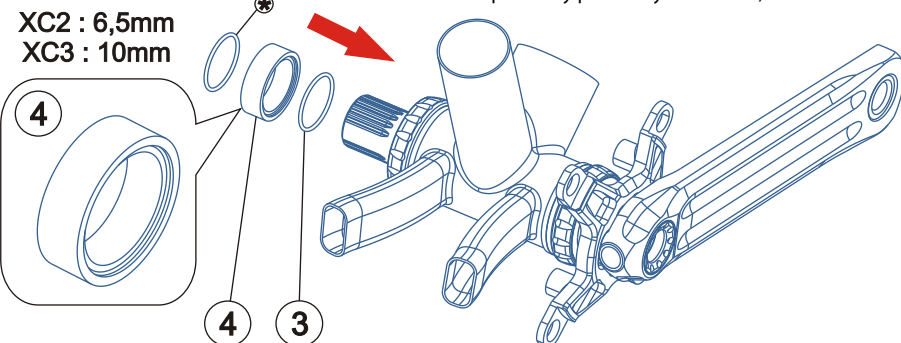
## #3. Montáž reťazovej strany klúku

PLATÍ LEN PRE MTB KLÚKY XC2 & XC3



## #4. Založenie podložiek a O-krúžkov na neretazovej strane

⊛ Žiadne podložky pri cestných klukách, len 1 O-krúžok.



PLATÍ LEN PRE MTB KLÚKY XC2 & XC3

# BEZPEČNOSTNÉ UPOZORNENIE

Tento návod na použitie obsahuje dôležité a užitočné informácie ohľadne správnej inštalácie, používania, starostlivosti a údržby vašej sady klúk ROTOR™ 3D. Pozorne si prečítajte a dodržujte inštrukcie obsiahnuté v tomto návode. Doporučujeme si tento návod uchovať aj pre neskoršie použitie.

Nevykonávajte žiadne úpravy alebo nastavenia, ktoré nie sú spomenuté v tomto návode. Ak máte akékoľvek pochybnosti ohľadne vašich schopností namontovať alebo opraviť tento produkt, prosím zoberte váš bicykel do kvalifikovaného servisu a zverte to profesionálnemu mechanikovi.

Nesprávna montáž alebo nesprávny servisný zásah môžu obmedziť vlastnosti produktu a môžu viesť k nebezpečným situáciám, ktoré môžu až vyústiť do vášho zranenia alebo smrti.

Prosím nechajte si tento produkt pravidelne kontrolovať kvalifikovaným mechanikom kvôli akýmkoľvek znakom opotrebovania. Diely, ktoré podstúpili neúmerné opotrebovanie a javia jasné znaky poškodenia ako sú praskliny, deformácie alebo nárazy, si vyžadujú okamžitú výmenu za nové.

Nedodržiavanie starostlivosti a údržby môžu výrazne znížiť životnosť vašej sady klúk 3D a znížiť jej výkonnosť.

Ak máte akékoľvek otázky, prosím kontaktujte profesionálneho mechanika bicyklov alebo vášho najbližšieho predajcu ROTOR™ pre dodatočné informácie.

Upozornenie: Ak sú akékoľvek inštrukcie uvedené v tomto návode v rozpore s pokynmi od výrobcu vášho stredového zloženia alebo pedálov, kontaktujte ich servisné oddelenie a konzultujte sním svoj zámer a vyžiadajte si jeho súhlas.

## ÚDRŽBA

Kontrolujte vaše kluky 3D kvôli prasklinám a vážnym škrabancom, uvoľneniu, poškodeniu alebo oslabeniu pred každou jazdou a po každom páde. Ak zistíte niektorú z vyššie uvedených skutočností poškodenia, nepožívajte vaše poškodené kluky 3D, dokým nebudú opravené, alebo nahradené za nové.

**VÝSTRAHA:** Pokračovanie v používaní poškodených dielov môže viesť k strate kontroly nad bicyklom a tá môže viesť ku vášmu zraneniu až smrti.

Je na vlastnej zodpovednosti užívateľa produktu pravidelne si preverovať stav opotrebovania produktu a stanoviť potrebu servisu alebo výmeny dielu. Cyklista by si mal pravidelne kontrolovať svoj bicykel za účelom zistenia prípadných poškodení, ktoré môžu nastať pri normálnom aj nesprávnom používaní. Kontrolujte všetky diely kvôli poškodeniam a opotrebovaniu pred každým použitím. Pravidelne kontrolujte skrutky prevodníkov a ostatné spoje kvôli tesnosti; nepretočte žiadny zo spojov.



## ROTOR ZÁRUČNÉ PODMIENKY

- Na sadu klúk Rotor 3D a jej súčasti je záručná doba 2 roky na akékoľvek výrobné vady alebo vady materiálov. V prípade záručnej vady sa Rotor na základe tejto záruky zaväzuje vadný diel alebo produkt bezplatne opraviť alebo nahraďiť.
- Opotrebovanie spôsobené používaním a poruchy, za ktoré nie je výrobca zodpovedný nie sú kryté touto zárukou.
- Poškodenia alebo zničenie spôsobené nevhodným používaním, nesprávnu montážou alebo nedostatočnou údržbou, ako je uvádzané v návode na použitie nie sú kryté touto zárukou.
- Vždy si uchovajte doklad o kúpe, táto záruka nekryje produkty, ktorých sériové číslo alebo identifikácia boli zmazané, zničené alebo upravené.
- Nasledovné dôvody rušia túto záruku:
  - Porušenie vyššie uvedených požiadaviek.
  - Nesprávna montáž.
  - Nesprávne použitie alebo montáž nevhodných dielov.

**Záručný servis:** Pôvodný predajca musí poslať produkt Rotor spolu s kópiou originálneho dokladu o kúpe tohto produktu.

Tento návod ako aj návody na použite ostatných produktov Rotor Bike Components sú dostupné v origináli na [www.rotorbike.com](http://www.rotorbike.com).  
Slovenské preklady vybraných produktov nájdete na [www.merida.sk](http://www.merida.sk).

### Výrobca:

Rotor Componentes Tecnológicos SL, Španielsko - [info@rotorbike.com](mailto:info@rotorbike.com) [www.rotorbike.com](http://www.rotorbike.com)

### Dovozca do SR:

Merida Slovakia s.r.o., Stavebná 36, 974 01 Banská Bystrica - [www.merida.sk](http://www.merida.sk)